

## Valvola a sfera flangiata PFA TIPO FK13



### Descrizione:

Valvola a sfera flangiata in ghisa sferoidale con leva in acciaio e sfera in PFA. Idonea per l'intercettazione di fluidi all'interno di un sistema. Ideale per la costruzione di macchine e impianti.

### Caratteristiche del prodotto:

- Idonea per **fluidi aggressivi sia liquidi che gassosi**
- Rivestimento in PFA in un unico pezzo
- Supporto integrato
- TA-Luft
- Stelo di commutazione a prova di esplosione
- Rivestimento epossidico secondo ISO 12944-5 C2M
- Funzionamento senza perdite grazie agli o-ring di tenuta
- Tecnologia TrueFloat brevettata
- Assenza di depositi e residui
- Rivestimento in PFA

### Connessione:

DN15, DN20, DN25, DN32, DN40, DN50, DN65, DN80, DN100, DN150

### Struttura:

a passaggio totale

### Pressione:

0 – 16 bar

### Temperatura:

-20°C fino a +200°C

### Design:

#### Corpo:

corpo in 2 pezzi a passaggio totale  
ghisa sferoidale 5.3103 con rivestimento epossidico 120µm  
colore del corpo blu (RAL5005)

#### Scartamento:

EN 558, Serie base 1  
ASME B16.10 Classe 150, Row 20/21

#### Materiale sfera:

PFA

#### Leva:

acciaio zincato 1.0619

#### Superficie di tenuta:

DIN EN 1092-1

#### Connessione flangiata:

secondo EN 1092-1 PN10-16 (DN15 fino a DN150)  
ASME B16.5, Class 150

#### Staffa per automazione:

DIN ISO 5211

#### Test di pressione:

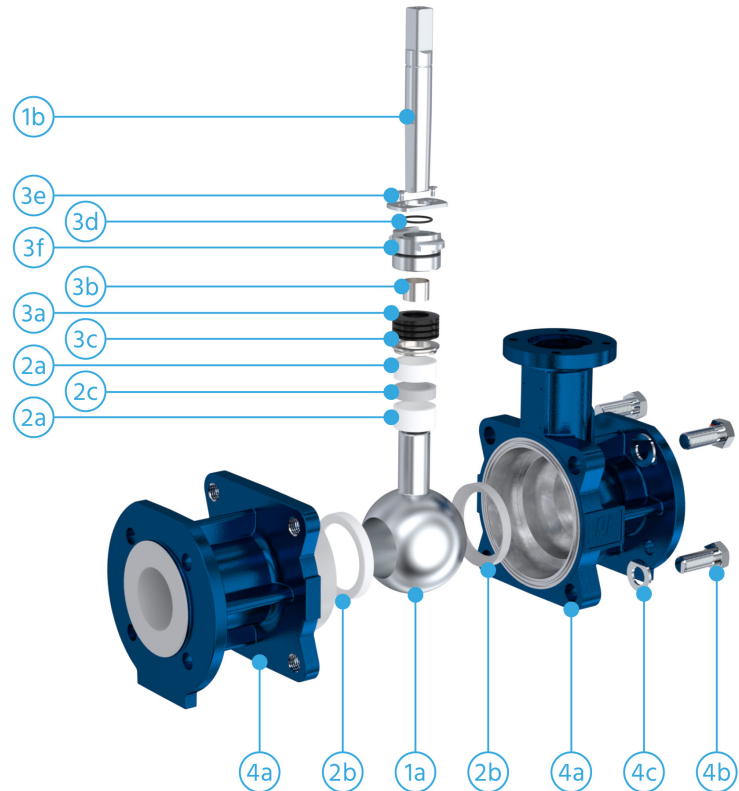
EN 12266-1

### Standard:

- Staffa per automazione secondo ISO 5211
- Direttiva 2014/68/EU per articoli a pressione
- Test di pressione secondo EN12266-1
- Scartamento secondo EN558, Serie base 1
- Scartamento secondo ASME B16.10, Classe 150, Row 20/21
- TA-Luft, ISO 15848-1
- FDA 1935/2004
- ATEX 2014/34/EU

**Designazione del materiale:**

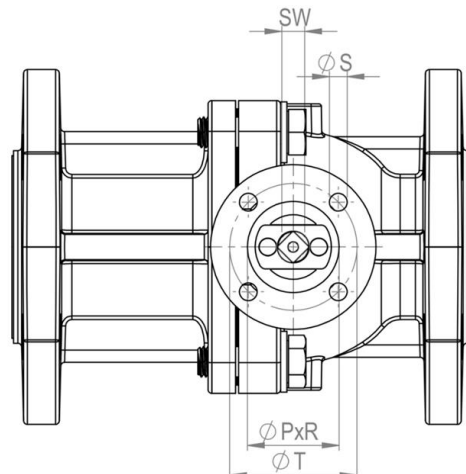
| Nr. | Componente            | Sfera          |
|-----|-----------------------|----------------|
| 1a  | Sfera                 | PFA            |
| 1b  | Stelo                 | 1.4404         |
| 2a  | Guarnizione coperchio | PTFE           |
| 2b  | Guarnizione sfera     | PTFE           |
| 2c  | O-ring intermedio     | PTFE           |
| 3a  | Molle                 | C-Stahl        |
| 3b  | Boccola               | PTFE / acciaio |
| 3c  | Pezzo di spinta       | 1.4301         |
| 3d  | O-ring di sicurezza   | 1.4301         |
| 3e  | Piastra di blocco     | 1.4404         |
| 3f  | Serratura a baionetta | 1.4404         |
| 4a  | Corpo                 | 5.3103         |
| 4b  | Viti                  | acciaio inox   |
| 4c  | Rondelle              | acciaio inox   |



**Dimensioni:**

**Staffa per automazione:**

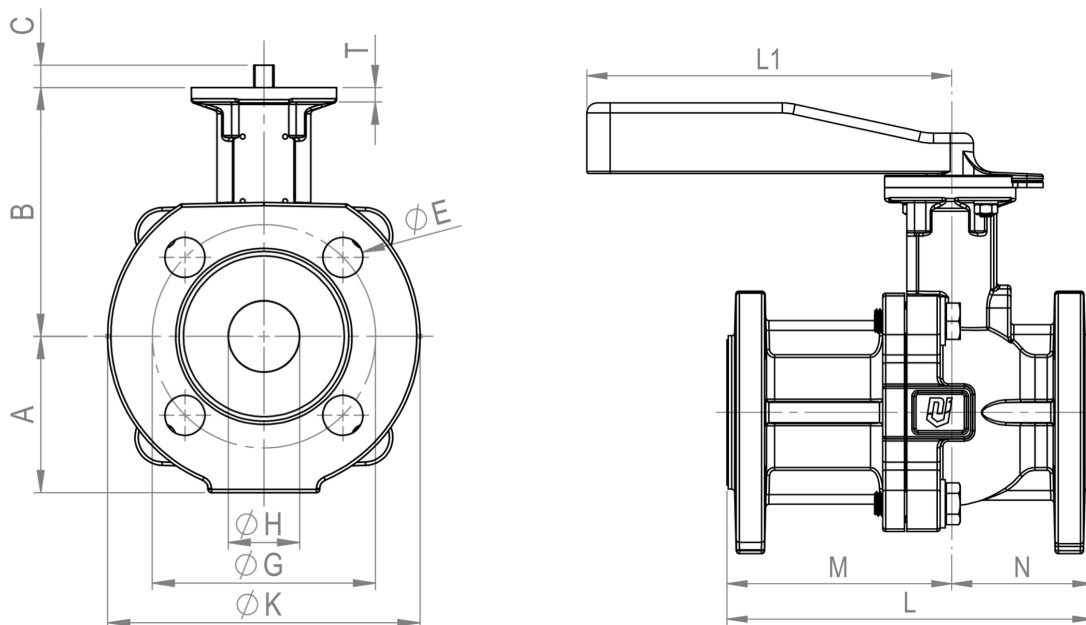
| DN   | 15     | 20     | 25     | 32     | 40     | 50     | 65     | 80     | 100    | 150    |
|------|--------|--------|--------|--------|--------|--------|--------|--------|--------|--------|
| SW   | 9      | 9      | 9      | 9      | 17     | 17     | 22     | 22     | 22     | 27     |
| øU   | 12     | 12     | 12     | 12     | 22     | 22     | 28     | 28     | 28     | 36     |
| ISO  | F05    | F05    | F05    | F05    | F07    | F07    | F10    | F10    | F10    | F12    |
| øT   | 50     | 50     | 50     | 50     | 70     | 70     | 102    | 102    | 102    | 125    |
| øS   | 4x7    | 4x7    | 4x7    | 4x7    | 4x9    | 4x9    | 4x11   | 4x11   | 4x11   | 4x13   |
| øPxR | 36x3.5 | 36x3.5 | 36x3.5 | 36x3.5 | 56x3.5 | 56x3.5 | 71x3.5 | 71x3.5 | 71x3.5 | 86x3.5 |



Dimensioni:

PN10-16\*

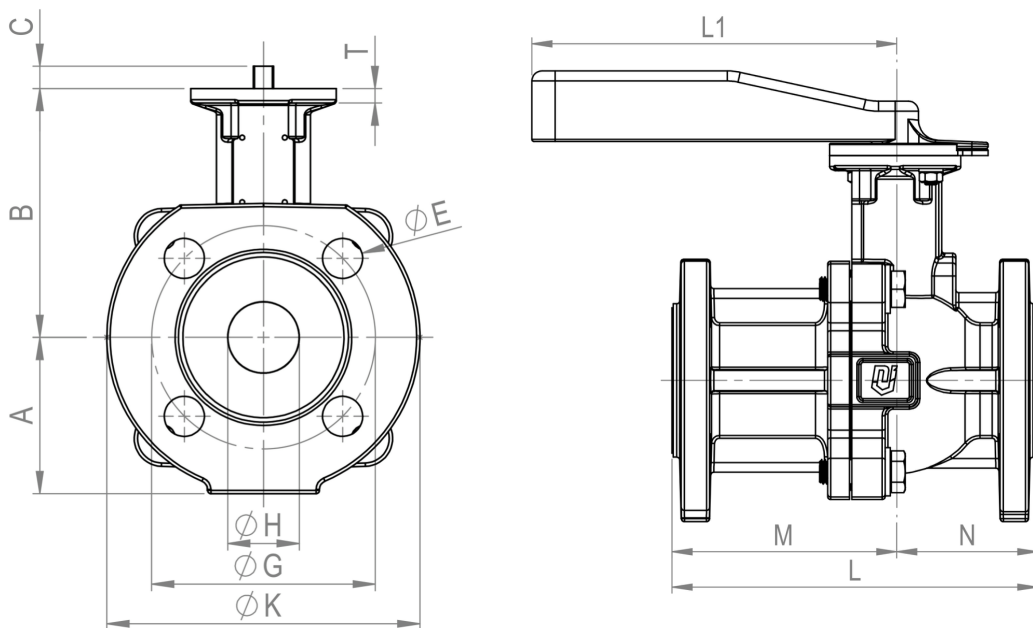
| DN [pollici] | 1/2" | 3/4"  | 1"   | 1 1/4" | 1 1/2" | 2"    | 2 1/2" | 3"   | 4"   | 6"    |
|--------------|------|-------|------|--------|--------|-------|--------|------|------|-------|
| <b>øH</b>    | 15   | 20    | 25   | 32     | 40     | 50    | 65     | 80   | 100  | 150   |
| <b>L</b>     | 130  | 150   | 160  | 180    | 200    | 230   | 290    | 310  | 350  | 480   |
| <b>øG</b>    | 65   | 75    | 85   | 100    | 110    | 125   | 145    | 160  | 180  | 240   |
| <b>øE</b>    | 4x14 | 4x14  | 4x14 | 4x18   | 4x18   | 4x18  | 8x18   | 8x18 | 8x18 | 8x22  |
| <b>øK</b>    | 95   | 105   | 115  | 140    | 150    | 165   | 185    | 200  | 220  | 285   |
| <b>M</b>     | 76   | 91    | 98.5 | 110    | 121    | 144   | 175    | 185  | 205  | 270   |
| <b>N</b>     | 54   | 59    | 61.5 | 70     | 79     | 86    | 115    | 125  | 145  | 210   |
| <b>A</b>     | 50   | 52.5  | 57.5 | 70     | 75     | 82.5  | 95     | 105  | 121  | 157   |
| <b>B</b>     | 103  | 105.5 | 108  | 111.5  | 151.5  | 156.5 | 189.5  | 197  | 214  | 281.5 |
| <b>C</b>     | 10   | 10    | 10   | 10     | 19     | 19    | 24     | 24   | 24   | 29    |
| <b>T</b>     | 6    | 6,5   | 6,5  | 6,5    | 8,5    |       | 16     | 16   | 16   | 19,5  |
| <b>kg</b>    | 3.9  | 4.8   | 5.4  | 7.5    | 11.8   | 15.2  | 25.8   | 28   | 39.7 | 76.7  |



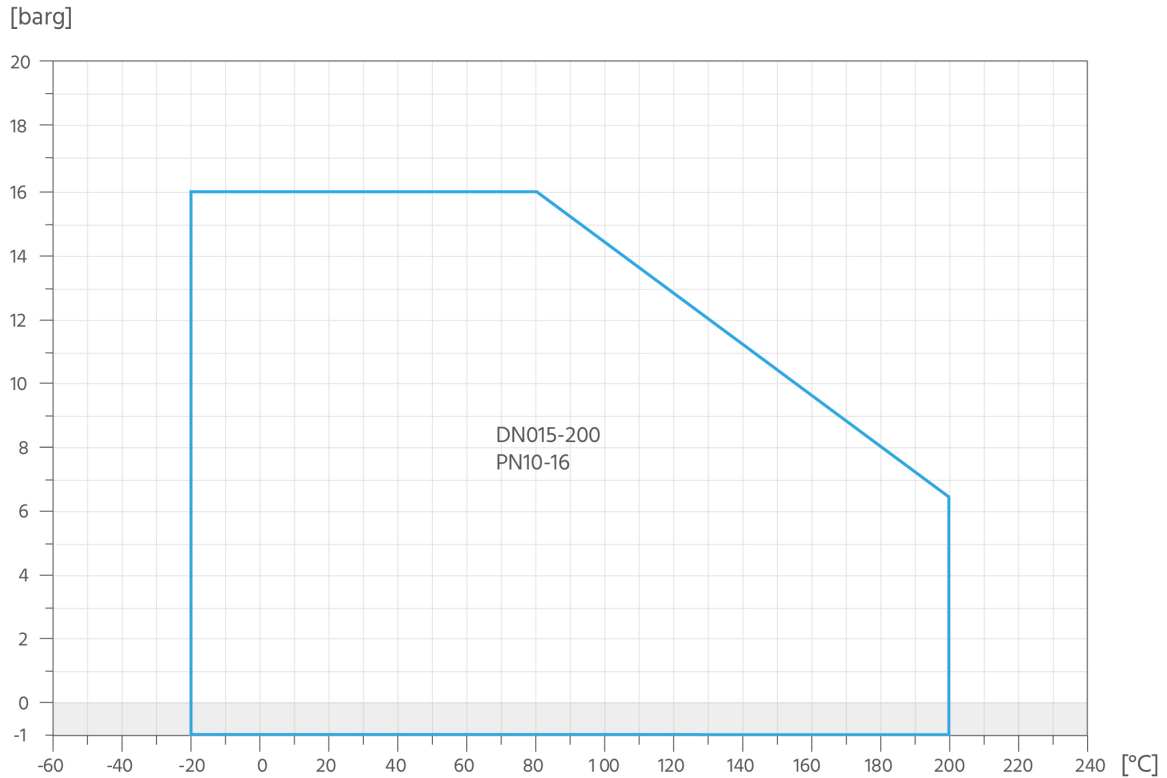
Dimensioni:

ANSI

| DN [pollici] | 1/2"     | 3/4"       | 1"         | 1 1/4"     | 1 1/2"     | 2"    | 2 1/2" | 3"    | 4"    | 6"         |
|--------------|----------|------------|------------|------------|------------|-------|--------|-------|-------|------------|
| øH           | 15       | 20         | 25         | 32         | 40         | 50    | 65     | 80    | 100   | 150        |
| L            | 108      | 117        | 127        | 140        | 165        | 178   | 190    | 203   | 229   | 267        |
| øG           | 60.3     | 69.9       | 79.4       | 88.9       | 98.4       | 120.7 | 139.7  | 152.4 | 190.5 | 241.3      |
| øE           | 4x<br>13 | 4x<br>15.9 | 4x<br>15.9 | 4x<br>15.9 | 4x<br>15.9 | 4x 19 | 4x 19  | 4x 19 | 8x 19 | 8x<br>22.2 |
| øK           | 90       | 100        | 110        | 115        | 125        | 150   | 180    | 190   | 230   | 280        |
| M            | 58.5     | 63         | 66.5       | 72         | 86         | 93    | 100    | 104.5 | 117.5 | 129.5      |
| N            | 49.5     | 54         | 60.5       | 68         | 79         | 85    | 90     | 98.5  | 111.5 | 137.5      |
| A            | 50       | 52.5       | 57.5       | 61         | 75         | 82.5  | 95     | 105   | 121   | 157        |
| B            | 103      | 105.5      | 108        | 111.5      | 151.5      | 156.5 | 182    | 197   | 214   | 281.5      |
| C            | 10       | 10         | 10         | 10         | 19         | 19    | 24     | 24    | 24    | 29         |
| T            | 6        | 6.5        | 6.5        | 6.5        | 8.5        |       | 16     | 16    | 16    | 19.5       |
| kg           | 3.5      | 4.1        | 4.8        | 5.9        | 9.9        | 13.5  | 23.5   | 25.1  | 35.9  | 59.9       |



**Diagramma pressione-temperatura:**

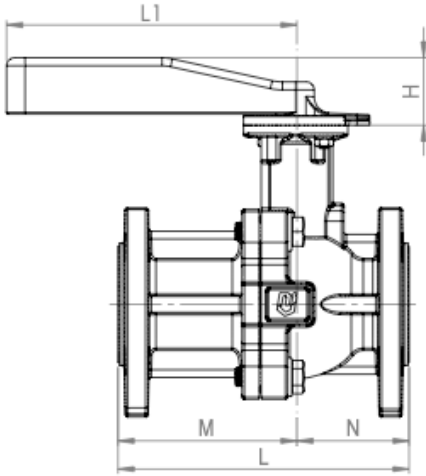


**Valori-KV [m³/h]:**

| Angolo di apertura | DN   |     |      |     |      |      |     |       |       |       |
|--------------------|------|-----|------|-----|------|------|-----|-------|-------|-------|
|                    | 15   | 20  | 25   | 32* | 40   | 50   | 65* | 80    | 100   | 150   |
| 0°                 | 0    | 0   | 0    | -   | 0    | 0    | -   | 0     | 0     | 0     |
| 10°                | 0    | 0   | 0    | -   | 0    | 0    | -   | 0.7   | 0.8   | 8.2   |
| 20°                | 0    | 0   | 0    | -   | 0    | 1.3  | -   | 5.4   | 11.8  | 38.7  |
| 30°                | 0    | 0   | 0.5  | -   | 1.5  | 5.4  | -   | 18.3  | 30.3  | 87.8  |
| 40°                | 0.05 | 0.2 | 1.6  | -   | 5.2  | 12.2 | -   | 37    | 61.3  | 158.6 |
| 50°                | 0.2  | 0.8 | 3.9  | -   | 11.4 | 23.3 | -   | 66.7  | 107.2 | 267.6 |
| 60°                | 0.7  | 2   | 7.9  | -   | 22.2 | 40.8 | -   | 112   | 182.7 | 429.6 |
| 70°                | 1.8  | 4   | 13.9 | -   | 38   | 65   | -   | 170.8 | 284.4 | 651.2 |
| 80°                | 3.4  | 6.1 | 19.2 | -   | 51.6 | 85.8 | -   | 218.4 | 386   | 782.6 |
| 90°                | 3.8  | 7   | 20.8 | -   | 57.3 | 93   | -   | 237.3 | 392   | 847.2 |

\*Il calcolo dei valori KV di portata è ancora in corso

Leva:



| Materiali |              |
|-----------|--------------|
| Maniglia  | acciaio inox |
| Disco     | acciaio inox |

| DN (mm)        | 15    | 20    | 25    | 32     | 40     | 50    | 65     | 80  | 100 |
|----------------|-------|-------|-------|--------|--------|-------|--------|-----|-----|
| DN (pollici)   | 1/2"  | 3/4"  | 1"    | 1 1/4" | 1 1/2" | 2"    | 2 1/2" | 3"  | 4"  |
| C <sub>h</sub> | 46    | 46    | 46    | 46     | 55     | 55    | 55     | 55  | 55  |
| Q              | 232.5 | 232.5 | 232.5 | 232.5  | 272.5  | 272.5 | 350    | 350 | 350 |
| V              | 65    | 65    | 65    | 65     | 90     | 90    | 125    | 125 | 125 |
| kg             | 1     | 1     | 1     | 1      | 1.5    | 1.5   | 2.7    | 2.7 | 2.7 |

Coppie di forza:

PN10-16

| DN               | 15 | 20 | 25 | 32 | 40  | 50  | 65  | 80  | 100 | 150 |
|------------------|----|----|----|----|-----|-----|-----|-----|-----|-----|
| Nm <sup>1)</sup> | 18 | 18 | 18 | 18 | 78  | 78  | 120 | 120 | 168 | 240 |
| Nm <sup>2)</sup> | 50 | 50 | 50 | 50 | 166 | 166 | 359 | 359 | 359 | 665 |

ANSI

| DN               | 15 | 20 | 25 | 32   | 40  | 50  | 65  | 80  | 100 | 150 |
|------------------|----|----|----|------|-----|-----|-----|-----|-----|-----|
| Nm <sup>1)</sup> | 18 | 18 | 18 | 22   | 78  | 78  | 80  | 120 | 168 | 240 |
| Nm <sup>2)</sup> | 50 | 50 | 50 | 24.6 | 166 | 166 | 359 | 359 | 359 | 665 |

<sup>1)</sup>Coppia di forza massima

<sup>2)</sup>Coppia massima ammissibile all'estremità dello stelo 1.4404, incluso fattore di sicurezza 1,2

## Codice articolo:

| Tipo                      | Flangia                          | Azionamento                              | Rivestimento   | Dimensione  |
|---------------------------|----------------------------------|--|----------------|---|
| <b>FK13</b>               | 00 – PN10-16<br><b>02 – ANSI</b> | <b>0 – Leva a mano*</b><br>1 – Volantino | <b>0 – PFA</b> | 03 – DN15 ½"<br>04 – DN20 ¾"<br><b>05 – DN25 1"</b><br>06 – DN32 1¼"<br>07 – DN40 1½"<br>08 – DN50 2"<br>09 – DN65<br>10 – DN80<br>11 – DN100<br>12 – DN125<br>13 – DN150<br>14 – DN200 |
| <b>Esempio FK13020005</b> |                                  |  |                |   |
| <b>FK13</b>               | <b>02</b>                        | <b>0</b>                                 | <b>0</b>       | <b>05</b>   |

Valvola a sfera flangiata in acciaio inox  
 Flangia: ANSI  
 Rivestimento: PFA  
 Dimensione: DN25

\*Solo fino al diametro DN100

Le immagini riportate sono simili all'originale, ci riserviamo di applicare modifiche tecniche e dimensionali.