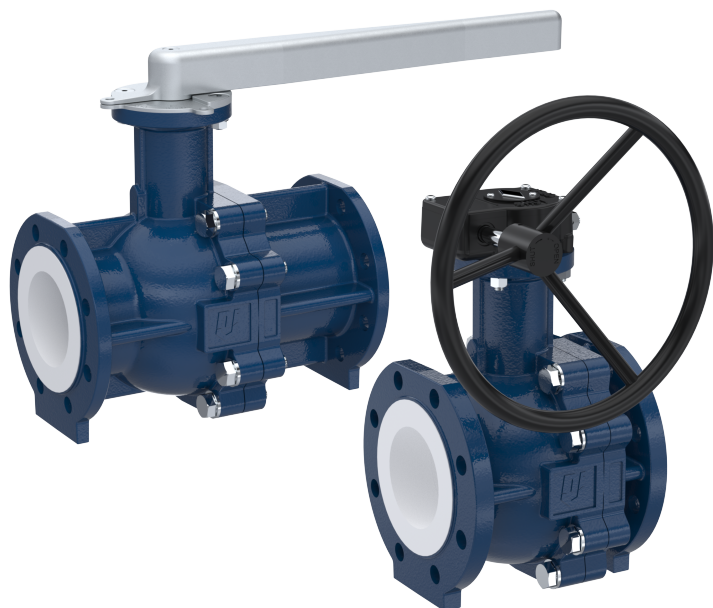


Robinet à boisseau sphérique en acier inoxydable - Modèle FK13



Description:

Robinet à boisseau sphérique à brides en fonte ductile avec levier en acier, sphère en PFA. Pour la fermeture de systèmes. Idéal pour la construction de machines et d'installations.

Caractéristiques du produit:

- convient aux **fluides liquides et gazeux agressifs**
- gaine en PFA d'une seule pièce
- pied intégré
- TA-air
- arbre de commutation protégé contre l'éjection
- revêtement époxy selon ISO 12944-5 C2M
- fonctionnement sans fuite grâce à de grandes bagues d'étanchéité à sphère
- technologie TrueFloat brevetée

Raccordement:

DN15, DN20, DN25, DN32, DN40, DN50, DN65, DN80, DN100, DN125, DN150, DN200

Construction:

passage intégral

Pression:

0 – 16 bar

Température:

-20°C jusqu'à +200°C

Type de construction:

Corps:

Longueur de construction:

Matériau de la sphère:

Poignée à levier:

Surface d'étanchéité:

Raccords à brides:

Bride de tête:

Test de pression:

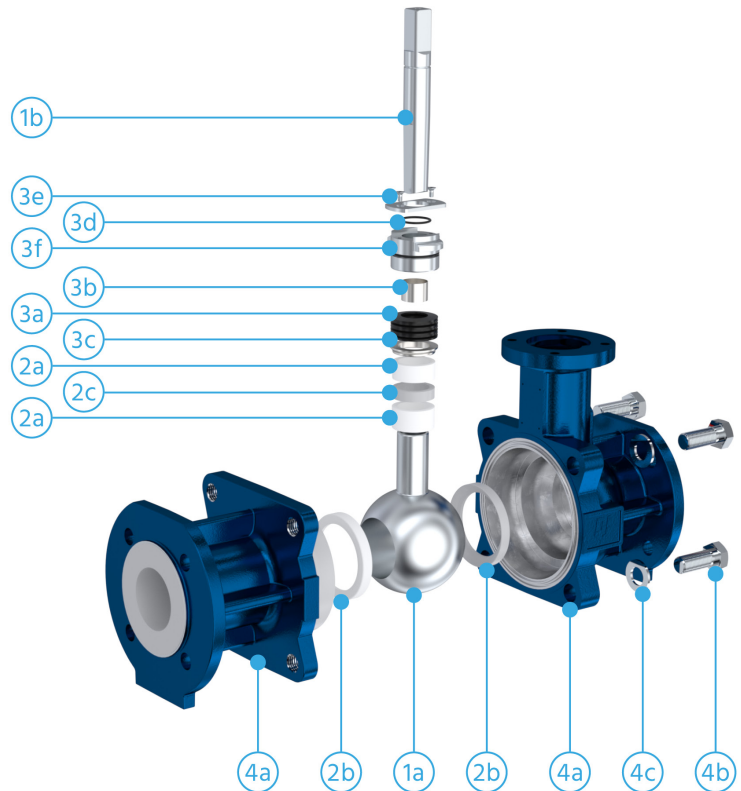
corps en deux parties, passage intégral
 fonte à graphite sphéroïdal 5.3103 - revêtement époxy du boîtier
 120µm - couleur du corps bleu (RAL5005)
 EN 558, série de base 1
 ASME B16.10 Class 150, Row 18/19
 PFA
 acier galvanisé 1.0619
 DIN EN 1092-1
 selon EN 1092-1 PN10-16 (DN15 jusqu'à DN150)
 selon EN 1092-1 PN10 (DN200)
 ASME B16.5, Class 150
 DIN ISO 5211
 EN 12266-1

Standards:

- Bride de tête selon ISO 5211
- Directive sur les équipements sous pression 2014/68/UE
- Test de pression selon EN12266-1
- Longueur de construction selon EN558, série de base 1
- Longueur de construction selon ASME B16.10, Class 150, Row 18/19
- TA-Luft, ISO 15848-1
- FDA 1935/2004
- ATEX 2014/34/EU

Désignation des matériaux:

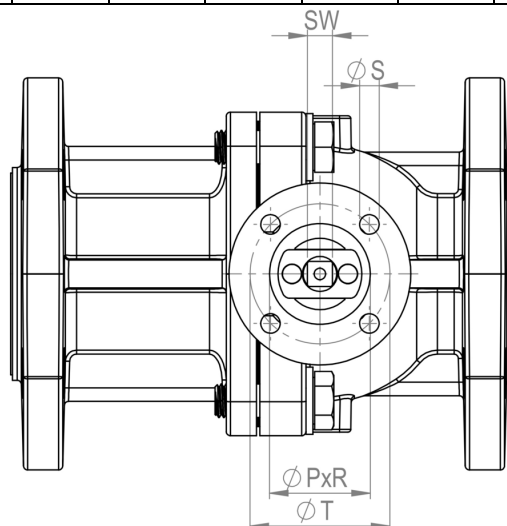
Nr.	Désignation	Matériaux
1a	Sphère	PFA
1b	Arbre	1.4404
2a	Kit de manchettes de toit	PTFE
2b	Joint de sphère	PTFE
2c	Anneau intermédiaire	PTFE
3a	Rondelles-ressorts	Acier au carbone
3b	Coussinet de palier lisse	PTFE / Acier
3c	Pièce de pression	1.4301
3d	Bague d'arrêt	1.4301
3e	Plaque de sécurité	1.4404
3f	Fermeture à baïonnette	1.4404
4a	Corps	5.3103
4b	Vis du corps	Acier inoxydable
4c	Rondelle	Acier inoxydable



Dimensions:

Extrémité de l'arbre:

DN	15	20	25	32	40	50	65	80	100	150	200
SW	9	9	9	9	17	17	22	22	22	27	27
øU	12	12	12	12	22	22	28	28	28	36	36
ISO	F05	F05	F05	F05	F07	F07	F10	F10	F10	F12	F12
øT	50	50	50	50	70	70	102	102	102	125	125
øS	4x7	4x7	4x7	4x7	4x9	4x9	4x11	4x11	4x11	4x13	4x13
øPxR	36x3.5	36x3.5	36x3.5	36x3.5	56x3.5	56x3.5	71x3.5	71x3.5	71x3.5	86x3.5	86x3.5

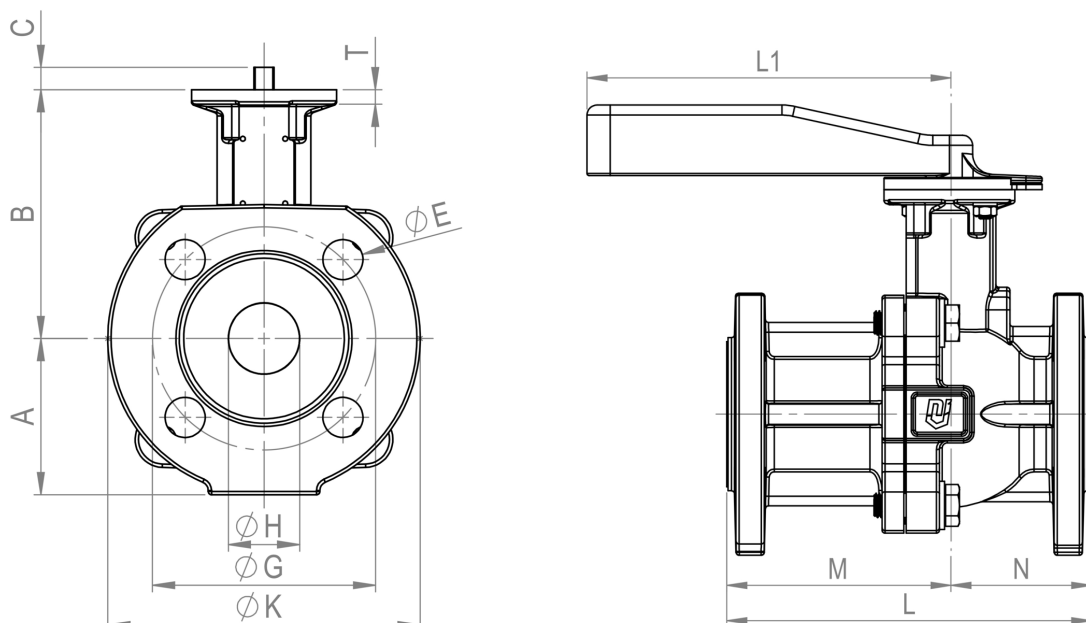


Dimensions:

PN10-16*

DN [Pouce]	1/2"	3/4"	1"	1 1/4"	1 1/2"	2"	2 1/2"	3"	4"	5"	6"	8"
øH	15	20	25	32	40	50	65	80	100	125	150	200
L	130	150	160	180	200	230	290	310	350	400	480	600
øG	65	75	85	100	110	125	145	160	180	210	240	295
øE	4x14	4x14	4x18	4x18	4x18	4x18	8x18	8x18	8x18	8x18	8x22	8x22
øK	95	105	115	140	150	165	185	200	220	250	285	340
M	76	91	98.5	-	121	144	-	185	205	-	270	-
N	54	59	61.5	-	79	86	-	125	145	-	210	-
A	50	52.5	57.5	-	75	82.5	-	105	122	-	157	-
B	103	105.5	107.5	-	151.5	156	-	197	214	-	281.5	-
C D4	10	10	10	10	19	19	24	24	24	24	29	29
MOT [Nm]3	18	18	18	18	78	78	120	120	168	204	240	360
MAST [Nm]	50	50	50	50	166	166	359	359	359	359	665	665
kg	3.9	4.8	5.4	-	11.8	15.2	-	28	39.7	-	76.7	-

* Bride DN200 selon EN 1092-1 PN10



Fiche technique

Dimensions:

ANSI

DN [Pouce]	1/2"	3/4"	1"	1 1/4"	1 1/2"	2"	2 1/2"	3"	4"	5"	6"	8"
øH	15	20	25	32	40	50	65	80	100	125	150	200
L	108	117	127	140	165	165	190	203	229	210	267	457
øG	60.3	69.9	79.4	88.9	98.4	98.4	139.7	152.4	190.5	215.9	241.3	298.4
øE	4x 15.9	4x 15.9	4x 15.9	4x 15.9	4x 15.9	4x 15.9	4x 19	4x 19	8x 19	8x 22.2	8x 22.2	8x 22.2
øK	90	100	110	115	125	125	180	190	230	255	280	345
M	58.5	62	66.5	73	86	86	100	104.5	117.5	109	129.5	152
N	49.5	55	60.5	67	79	79	90	98.5	111.5	101	137.5	140
A	50	52.5	57.5	61	75	75	95	105	121	135	157	182
B	103	105.5	107.5	115	151	151	182	197	214	239	281.5	285
C D4	10	10	10	10	19	19	24	24	24	24	29	29
MOT [Nm]3	40	40	40	32.5	208	208	447	447	447	447	878	878
MAST [Nm]4	50	50	50	24.6	166	166	359	359	359	359	665	665
kg	3.5	4.1	4.8		9.9	13.5		25.1	35.9		59.9	

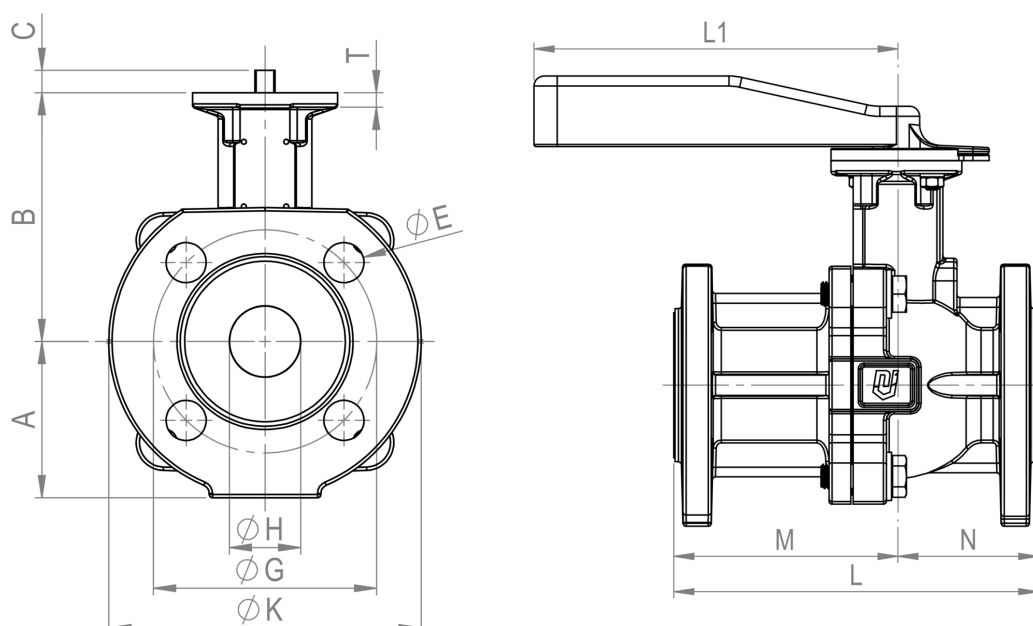
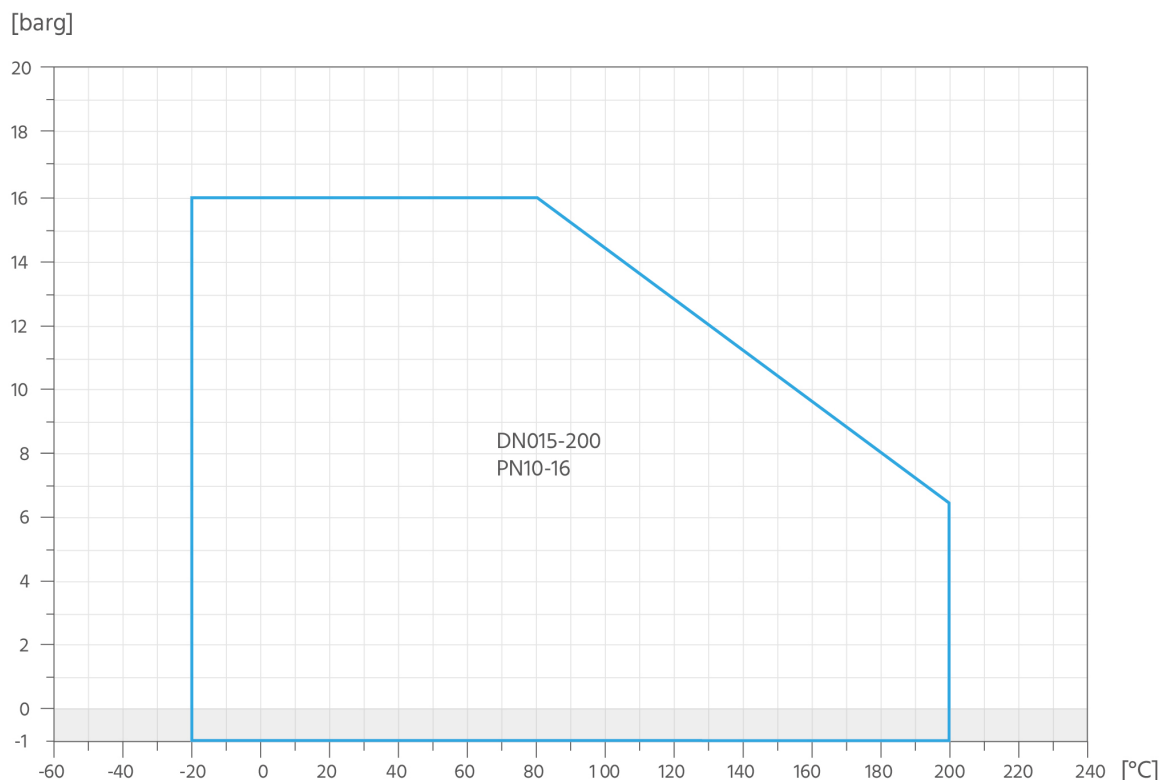


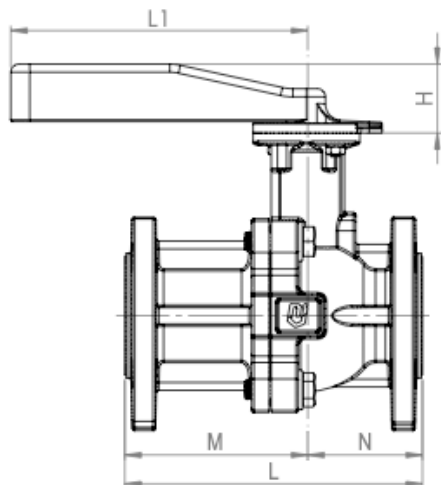
Diagramme pression-température:



Angle d'ouverture	DN											
	15	20	25	32*	40	50	65*	80	100	125*	150	200*
0°	0	0	0	-	0	0	-	0	0	-	0	-
10°	0	0	0	-	0	0	-	0.7	0.8	-	8.2	-
20°	0	0	0	-	0	1.3	-	5.4	11.8	-	38.7	-
30°	0	0	0.5	-	1.5	5.4	-	18.3	30.3	-	87.8	-
40°	0.05	0.2	1.6	-	5.2	12.2	-	37	61.3	-	158.6	-
50°	0.2	0.8	3.9	-	11.4	23.3	-	66.7	107.2	-	267.6	-
60°	0.7	2	7.9	-	22.2	40.8	-	112	182.7	-	429.6	-
70°	1.8	4	13.9	-	38	65	-	170.8	284.4	-	651.2	-
80°	3.4	6.1	19.2	-	51.6	85.8	-	218.4	386	-	782.6	-
90°	3.8	7	20.8	-	57.3	93	-	237.3	392	-	847.2	-

* Le calcul des valeurs KV pour ces diamètres nominaux n'a pas encore été effectué.

Levier manuel:



Matériaux	
Poignée	Acier inoxydable
Rondelle à crans	Acier inoxydable

DN (mm)	15	20	25	32	40	50	65	80	100	125	150	200
DN (Pouce)	1/2"	3/4"	1"	1 1/4"	1 1/2"	2"	2 1/2"	3"	4"	5"	6"	8"
C _h	46	46	46	46	55	55	55	55	55	55	64.5	64.5
Q	232.5	232.5	232.5	232.5	272.5	272.5	350	350	350	350	630	630
V	65	65	65	65	90	90	125	125	125	125	186	186
kg	1	1	1	1	1.5	1.5	2.7	2.7	2.7	2.7	6.6	6.6

Numéro d'article:

Modèle	Bride	Actionnement	Revêtement	Taille
FK13	00 – PN10-16* 02 – ANSI	0 – Levier manuel ** 1 – Réducteur	0 – PFA	03 – DN15 1/2" 04 – DN20 3/4" 05 – DN25 1" 06 – DN32 1 1/4" 07 – DN40 1 1/2" 08 – DN50 2" 09 – DN65 10 – DN80 11 – DN100 12 – DN125 13 – DN150 14 – DN200

Exemple Nr. FK13020005:

FK13 | **02** | **0** | **0** | **05**

Robinet à boisseau sphérique à bride en acier inoxydable

Bride: ANSI

Revêtement: PFA

Taille: DN25

* à partir de DN200 bride PN10

** uniquement jusqu'au diamètre nominal DN125

Illustrations similaires, sous réserve de modifications techniques et dimensionnelles.