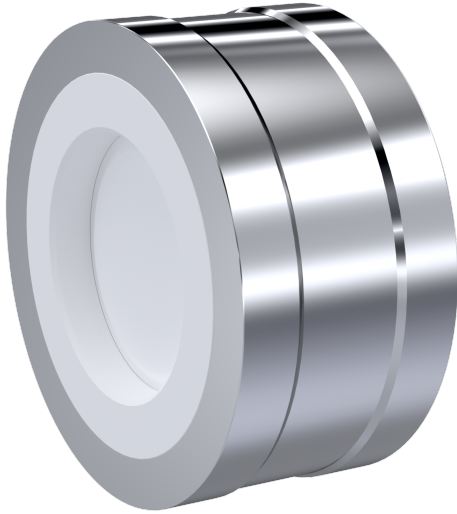


## Rückschlagventil TYP RV05



### Beschreibung:

Rückschlagventile erlauben den Durchfluss eines Mediums in nur eine Richtung in einem Rohrleitungssystem und verhindern automatisch den Rückfluss des Mediums.

### Produktmerkmale:

- geeignet für aggressive Flüssigkeiten, Gase und Dämpfe in allen verfahrenstechnischen Prozessen
- Zwischenflanschbauweise
- Geringer Öffnungsdruck

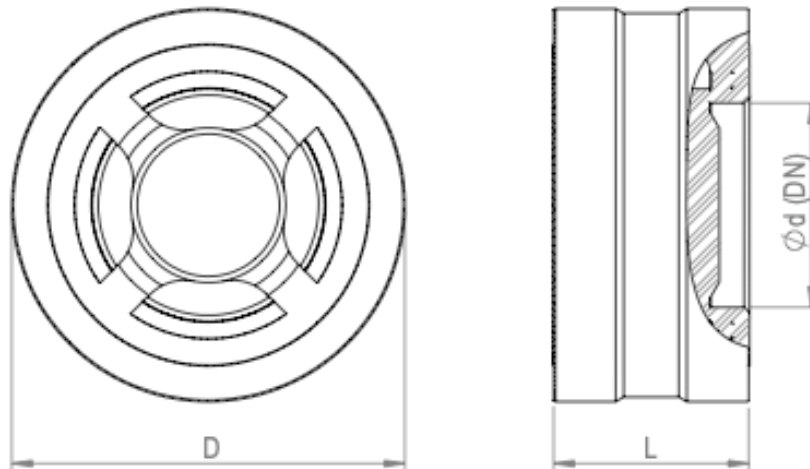
**Anschluss:**  
DN15 – DN150

**Druck:**  
0 – 10 bar

**Temperatur**  
-200°C bis +160°C

<b>Einbau:</b>	zwischen Flansche
<b>Gehäuse:</b>	Edelstahl 1.4301
<b>Auskleidung:</b>	PTFE + 25% Glasfaser
<b>Scheibe:</b>	PTFE + 25% Glasfaser
<b>Feder:</b>	Hastelloy C4, PFA ummantelt
<b>Anwendungsdruck:</b>	max. PN10
<b>Einsatzgrenzen:</b>	nach DIN EN 1092-1
<b>Baulänge:</b>	nach DIN EN 558, Grundreihe 52
<b>Dichtheit:</b>	nach DIN EN 12266-1, Leckrate D

## Abmessungen:



Nennweite	D (PN10)	D (ANSI150)	Ød	L	Öffnungsdruck*			KV-Wert	Zeta	Gewicht
					↑	→	↓			
<b>DN</b>	Zoll	mm	mm	mm				m <sup>3</sup> /h	m <sup>3</sup> /h	kg
<b>15</b>	½"	51	47,6	15	25	20	15	3,94	5,21	0,1
<b>20</b>	¾"	61	57,1	20	25	20	15	5,69	7,89	0,3
<b>25</b>	1"	71	66,7	25	25	20	15	11,14	5,03	0,4
<b>32</b>	1¼"	82	76,2	32	27	20	13	21,23	3,71	0,55
<b>40</b>	1½"	92	85,7	39	28	20	12	21,63	8,74	0,8
<b>50</b>	2"	107	104,7	48	29	20	11	41,7	5,74	1,3
<b>65</b>	2½"	127	123,8	62	30	20	10	70,5	5,73	2
<b>80</b>	3"	142	136,5	72,5	31	20	9	91,34	7,84	2,5
<b>100</b>	4"	162	170**	89	33	20	7	128,2	9,71	3,6
<b>125</b>	5"	192	192	110	33	20	7	191,04	10,68	5
<b>150</b>	6"	218	218	134	35	20	5	286,59	9,84	7

\*Die Toleranz des Öffnungsdrucks beträgt +/-20%

\*\*Zentrierring muss angewendet werden (inklusive)

## Druckverlustdiagramm:

Für Wasser 20°C bei geöffnetem Ventil und waagrechtem Durchfluss.

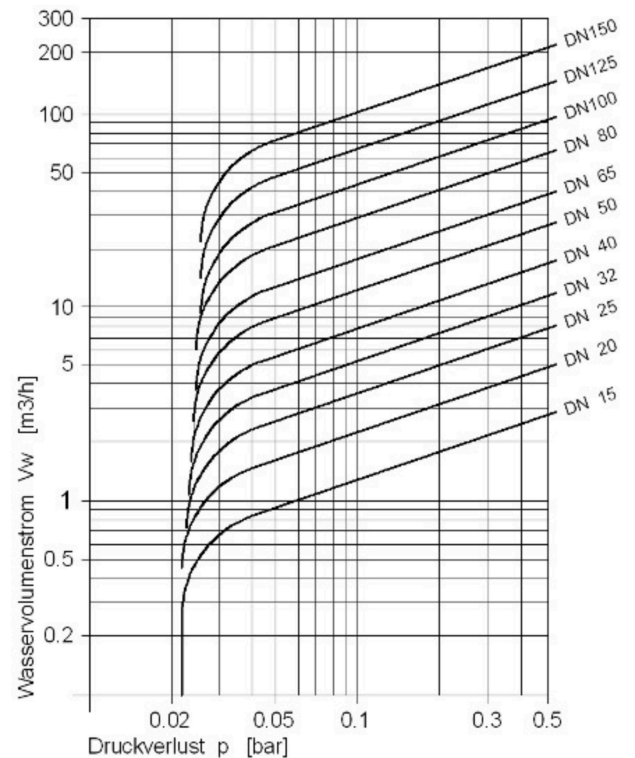
Zum Bestimmen der Druckverluste für andere Medien ist der äquivalente Wasservolumenstrom zu berechnen.

$$V_w = v \sqrt{\frac{\rho}{1000}}$$

**V<sub>w</sub>** = äquivalenter Wasservolumenstrom in m<sup>3</sup>/h

**ρ** = Dichte des Mediums in kg/m<sup>3</sup>

**v** = Volumenstrom des Mediums in m<sup>3</sup>/h  
(Betriebszustand)



## Artikelnummer:

Ausführung	Ausführung	Dichtung	Größe
<b>RV05</b>	<b>00</b> – Standard PN10 01 – ANSI 150	<b>03</b> – PTFE	03 – DN15-1/2" 04 – DN20-3/4" 05 – DN25-1" 06 – DN32-1 1/4" 07 – DN40-1 1/2" 08 – DN50-2" 09 – DN65-2 1/2" 10 – DN80-3" 11 – DN100-4" 12 – DN125-5" 13 – DN150-6"

### Beispiel Nr. RV05000304:

**RV05** | **00** | **03** | **04**

Gewinde-Rückschlagventil aus Edelstahl

Ausführung: Standard

Dichtung: PTFE

Nennweite: DN15-3/4"

Abbildung ähnlich, technische und maßliche Änderung vorbehalten.